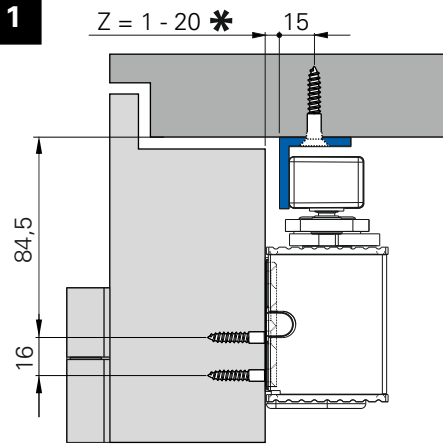


# Montageanleitung / Assembly instruction / Notice de montage

Sturzfutterwinkel SFW GS-HF  
 under-lintel angle SFW GS-HF  
 linteau avec équerre SFW GS-HF

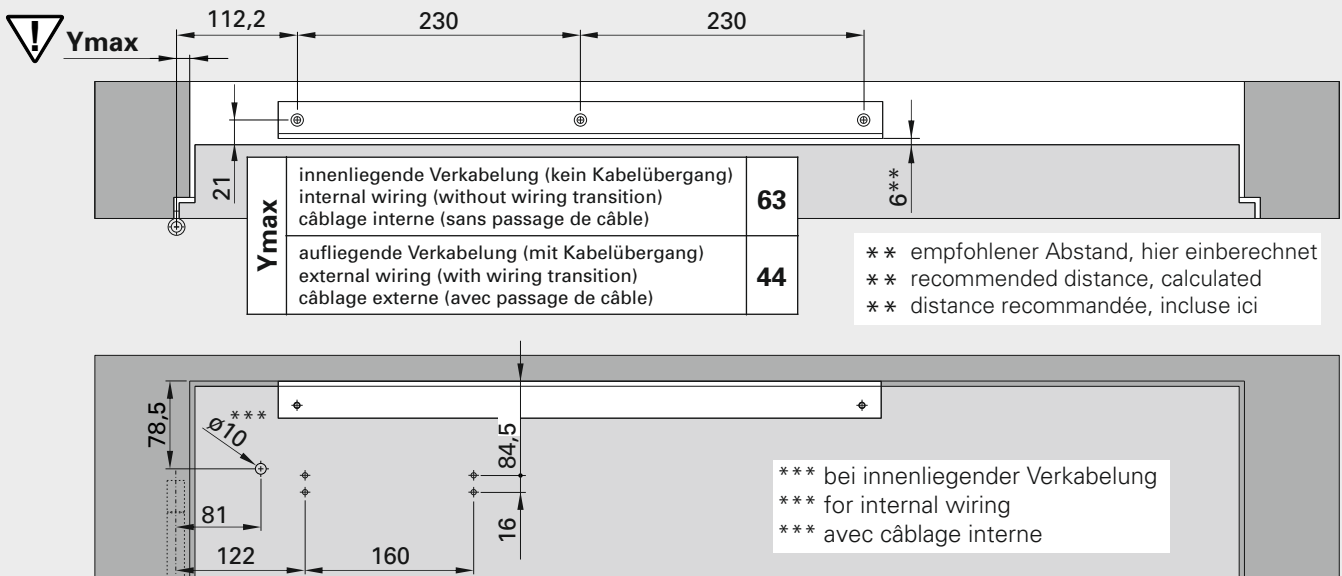
(DIN rechts / DIN links spiegelbildlich)  
 (DIN right / DIN left mirror image)  
 (DIN droite / DIN gauche inverser l'illustration)



\* max. Öffnungswinkel (in Grad) über X und Z  
 max. opening angle (in degrees) over X and Z  
 Angle d'ouverture max. (en degrés) sur X et Z

X \ Z	1	2	3	4	8	10	15	20
60	132	132	131	131	130	129	127	125
65	129	129	128	128	127	126	124	122
70	126	126	125	125	124	123	121	119
75	123	123	123	122	121	120	118	116
80	121	120	120	120	118	117	115	113
85	118	117	117	116	115	113	112	110
90	115	115	114	113	112	112	110	108
95	113	112	112	111	110	109	107	105

X = 60-95mm



**2**

